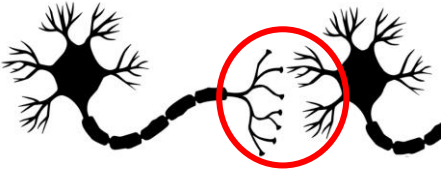
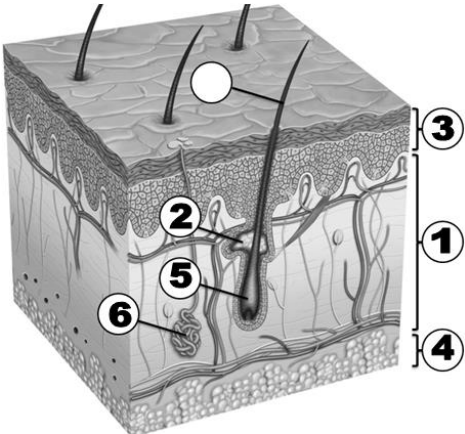
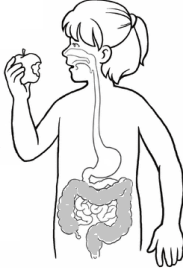


Решења теста за Окружно/Градско такмичење из биологије - VII разред - 14. 4. 2019. године

Бр. зад.	Обр. станд.	Решење задатка	Број бод.	Укуп.
1.	БИ.3.2.1.	1) Зеница	2	2
2.	БИ.3.5.1.	3) Шуга	2	2
3.	БИ.3.3.1.	2) Формирани су хромозоми	2	2
4.	БИ.2.5.5.	1) У предњем мозгу.	2	2
5.	БИ.3.2.1.	4) тетивама.	2	2
6.	БИ.3.2.1	4) хипофизе.	2	2
7.	БИ.1.2.3.	1.Н; 2.Т; 3.Н; 4.Н; 5.Т	5x1	5
8.	БИ.2.2.1.	_3_ размена супстанци са околином _6_ унутарћелијски транспорт супстанци _4_ ћелијско дисање _7_ контрола процеса у ћелији _5_ синтеза протеина _1_ разградња истрошених делова ћелије	6x1	6
9.	БИ.2.3.1.	1) 2; 46 2) 20 3) 176	4x1	4
10.	БИ.2.3.5.	3,4,1,2,5	4x2	8
11.	БИ.3.2.1.	А.  Б. синапса; В. неуротрансмитери	3x2	6
12.	БИ.2.3.5.	ИСХРАНА И ВАРЕЊЕ _1_ хранљива вакуола _6_ усни апарат за грицкање _5_ упија целом површином тела _2_ има шкржно ждрело РАЗМЕНА ГАСОВА _6_ трахеје _4_ праве шкрге _3_ спољашње шкрге _7_ плућа	8x2	16

13.	БИ.2.2.3.	4) Алвеоле, бронхије, душник, носни отвор.	3	3
14.	БИ.1.1.4. БИ.1.5.5. БИ.2.2.3. БИ.3.2.1.	<p>А. 1) бактерија или Monera; 2) за варење; 3) гастритис, чир, бол у желуцу... (признати све симптоме који указују на поремећај рада желуца изазван хеликобактером)</p> <p>Б. 1) биљака (Планта/Plantae); 2) полен, поленова зрна (признати и цветови, цваст); 3) кијање, кашаљ, гушење, астма... – признати све симптоме који указују на отежано дисање.</p> <p>В. 1) Животиња (Анималија/Animalia); 2) крвљу (човека); 3) паразити/ паразитни организми.</p>	9x2	18
15.	БИ.3.2.2	<p>1.крзно (дермис) 2. лојна жлезда 3. покожица (епидермис) 4. поткожни слој (хиподермис) 5. корен длаке 6. знојне жлезде</p> 	6x2 (појам) 6x1 (кружић)	18
16.	БИ.2.2.3.	 <p>А. Вода и минерали (признати само ако су наведене обе супстанце).</p> <p>Б. Осенчени део као на слици.</p> <p>В. Дебело црево.</p>	2 1 1	4
			УКУПНО	100